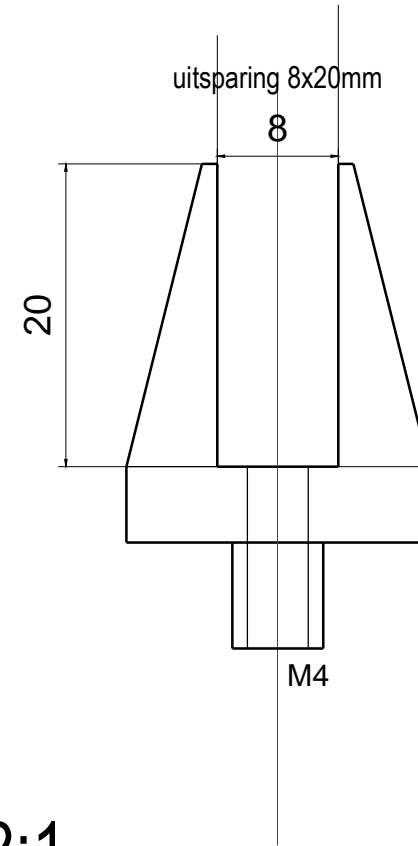
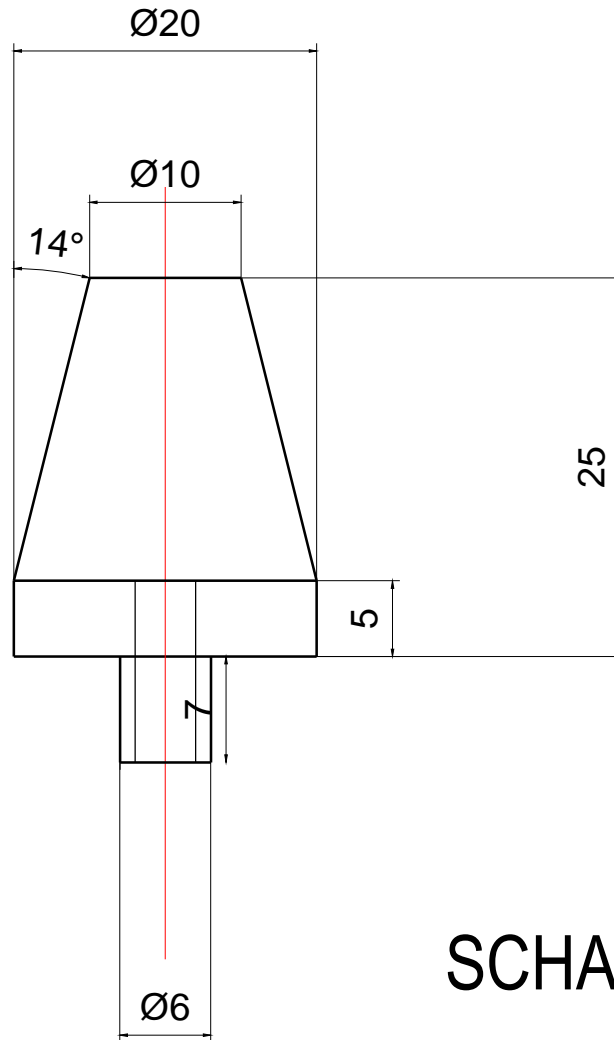
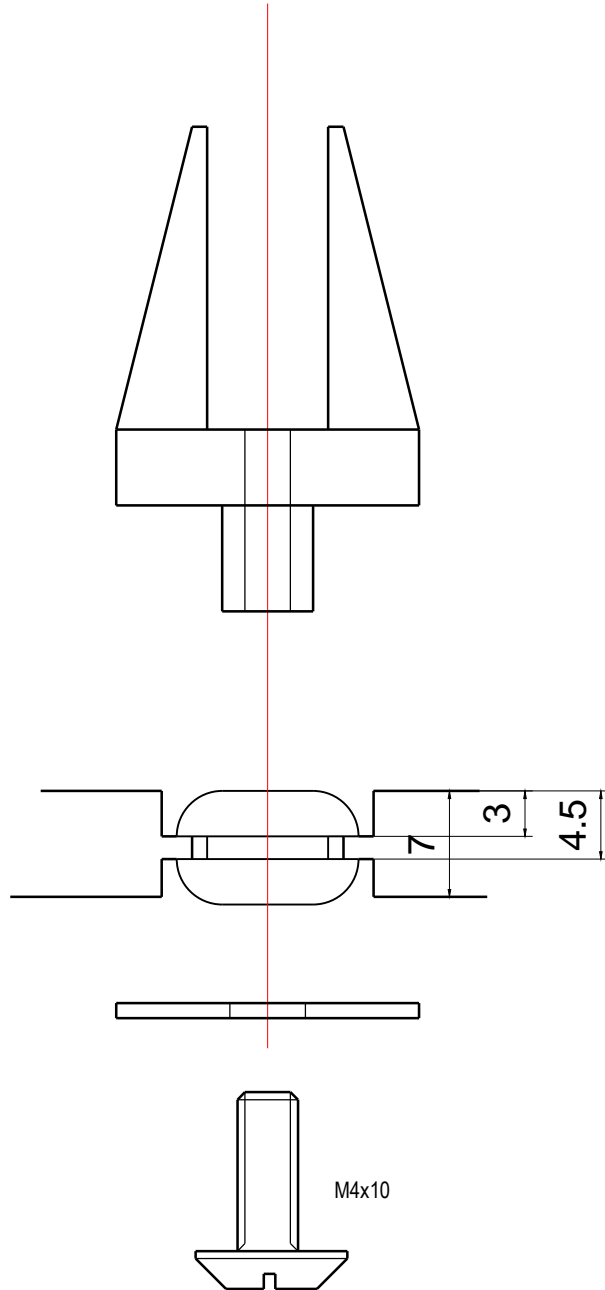


MATERIAAL ALUMINIUM 2007 (AlCuMgPb)



SCHAAL 2:1

4X