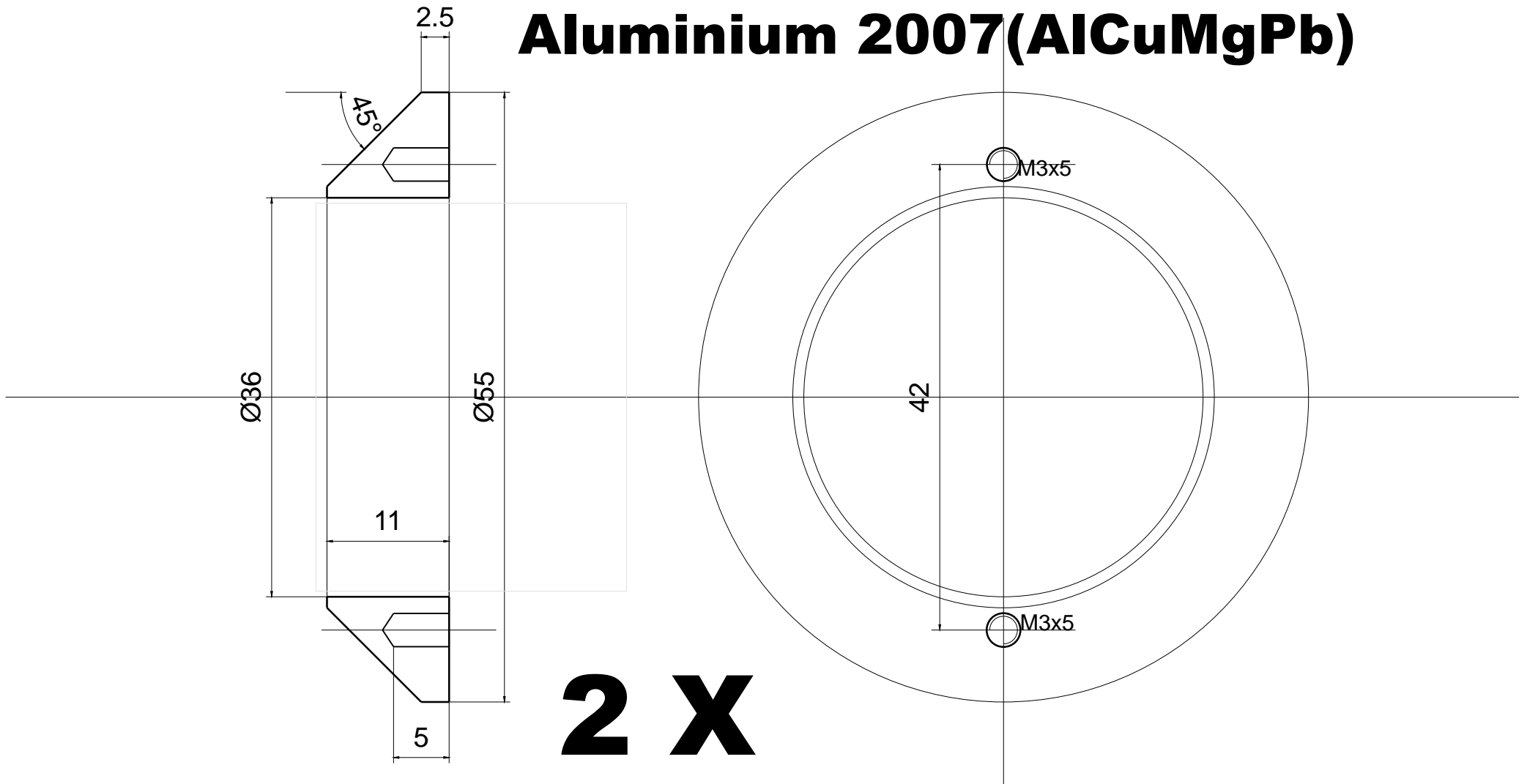


**MATERIAAL:  
Aluminium 2007(AlCuMgPb)**



**2 X**

SCHAAL 2 : 1